

# Manometro campione, acciaio inox

## Versione standard, classe 0,6, DN 160 [6"]

### Modelli 332.50, 333.50

Scheda tecnica WIKA PM 03.06



per ulteriori omologazioni  
vedi pagina 3

### Applicazioni

- Con cassa a riempimento liquido per applicazioni con carichi di pressione dinamica elevati o vibrazioni
- Per gas e liquidi anche aggressivi non altamente viscosi e non cristallizzanti, montaggio anche in ambienti aggressivi
- Misure di precisione in laboratorio
- Misura della pressione di alta precisione
- Collaudo di manometri di tipo industriale

### Caratteristiche distintive

- Interamente in acciaio inox
- Lancetta a coltello per una lettura di alta precisione
- Movimento di precisione resistente all'usura in acciaio inox
- Campi scala da 0 ... 0,6 a 0 ... 1.600 bar [da 0 ... 10 a 0 ... 20.000 psi]



Manometro campione, acciaio inox, modello 332.50

### Descrizione

Il manometro campione di alta qualità 33x.50 è stato progettato specificamente per la misura di pressioni con un'elevata precisione. Con la sua classe di precisione 0,6, il manometro a molla è adatto per testare manometri di tipo industriale o per la misurazione di precisione in laboratori. In via opzionale, una classe di precisione dello 0,25% è disponibile per pressioni  $\leq 400$  bar [6.000 psi].

Per il rispettivo requisito di misura, è possibile selezionare un campo scala compreso tra 0 ... 0,6 e 0 ... 1.600 bar [0 ... 10 psi e 0 ... 20.000 psi].

La leggibilità ottimale dello strumento, con un diametro nominale di 160 mm [6"], viene raggiunta grazie a una lancetta a coltello e un quadrante con divisioni precise. Inoltre, scegliendo una scala a specchio è possibile evitare l'errore di parallasse.

Il movimento di precisione resistente all'usura, le parti a contatto con il fluido e la cassa sono realizzati in acciaio inox di grado elevato. Lo strumento soddisfa i requisiti della norma industriale internazionale EN 837-1 per i manometri a molla tubolare ed è dotato di un foro di scarico della pressione con connettore sul retro della cassa. In caso di guasto, la sovrappressione può essere scaricata dal retro e l'operatore è quindi protetto sul lato frontale. Tutti gli strumenti sono anche disponibili nella versione opzionale a riempimento di liquido per l'utilizzo in condizioni operative severe (es. vibrazioni).






A richiesta, saremo lieti di fornire anche un certificato di taratura per lo strumento.

Il trasporto e lo stoccaggio sicuri vengono garantiti da una valigetta di trasporto (accessorio).

## Specifiche tecniche

Modelli 332.50 e 333.50	
<b>Standard</b>	EN 837-1 Per ulteriori informazioni sulla "Selezione, installazione, manipolazione e funzionamento dei manometri", si rimanda alla informazione tecnica IN 00.05.
<b>Diametro nominale (DN)</b>	Ø 160 mm [6"]
<b>Classe di precisione</b>	<ul style="list-style-type: none"> <li>■ 0,6</li> <li>■ 0,25 (selezionabile per campi scala ≤ 400 bar)</li> <li>■ Grado 3A conforme a ASME B40.100 (selezionabile per campi scala ≤ 400 bar)</li> </ul>
<b>Campi scala</b>	Da 0 ... 0,6 bar a 0 ... 1.600 bar [da 0 ... 10 psi a 0 ... 20.000 psi] altre unità disponibili (ad es. psi, kPa) o tutti gli altri campi equivalenti per vuoto o combinazione di pressione e vuoto
<b>Scala</b>	<ul style="list-style-type: none"> <li>■ Scala singola</li> <li>■ Scala a specchio</li> </ul>
<b>Impostazione del punto zero</b>	<ul style="list-style-type: none"> <li>■ Senza</li> <li>■ Dall'esterno mediante quadrante regolabile</li> </ul>
<b>Pressione ammissibile</b>	
Statica	Valore di fondo scala
Fluttuante	0,9 x valore di fondo scala
Breve periodo	1,3 x valore di fondo scala
<b>Posizione di montaggio</b>	<ul style="list-style-type: none"> <li>■ Attacco inferiore (radiale)</li> <li>■ Attacco al processo posteriore eccentrico (LBM)</li> </ul>
<b>Attacco al processo</b>	G ½ B Altri a richiesta
<b>Temperature consentite</b>	
Fluido	<ul style="list-style-type: none"> <li>■ +200 °C [+392 °F] massimo con strumenti non riempiti</li> <li>■ +100 °C [+212 °F] massimo con strumenti riempiti (modello 333.50)</li> </ul>
Ambiente	<ul style="list-style-type: none"> <li>■ -40 ... +60 °C [-40 ... +140 °F] con strumenti non riempiti</li> <li>■ -20 ... +60 °C [-4 ... +140 °F] con strumenti a riempimento di glicerina (modello 333.50)</li> </ul>
<b>Influenza della temperatura</b>	Quando la temperatura del sistema di misura varia rispetto alla temperatura di riferimento (+20 °C): max. ±0,4 %/10 K del valore di fondo scala
<b>Riempimento cassa</b>	<ul style="list-style-type: none"> <li>■ Senza</li> <li>■ Glicerina</li> </ul>
<b>Materiali a contatto col fluido</b>	
Attacco al processo	Acciaio inox 316L
Elemento di misura	Acciaio inox 316L < 100 bar: lega di rame, tipo C ≥ 100 bar: acciaio inox 316L, forma elicoidale ≥ 1.000 bar: Lega Ni-Fe, tipo elicoidale
<b>Materiali non a contatto col fluido</b>	
Custodia	Acciaio inox Livello di sicurezza "S1" conforme a EN 837: con foro di scarico della pressione sul retro della cassa Campi scala ≤ 0 ... 10 bar con valvola di compensazione per sfiato cassa
Anello	<ul style="list-style-type: none"> <li>■ Anello a baionetta, acciaio inox</li> <li>■ Flangia triangolare, acciaio inox, lucidato, con staffa</li> </ul>
Movimento	Acciaio inox
Quadrante	Alluminio, bianco, scritte in nero
Indice	Lancetta a coltello, alluminio, nera
Trasparente	Vetro multistrato di sicurezza
<b>Grado di protezione secondo IEC/EN 60529</b>	IP65
<b>Fluido di taratura</b>	<ul style="list-style-type: none"> <li>■ Liquido per campi scala &gt; 25 bar; gas per campi scala ≤ 25 bar</li> <li>■ Gas per tutti i campi scala</li> </ul>

## Omologazioni

Logo	Descrizione	Paese
	<b>Dichiarazione conformità UE</b> Direttiva PED per i recipienti in pressione, PS > 200 bar; modulo A, accessori per la pressione	Unione europea
	<b>GOST (opzione)</b> Metrologia, tecnologia di misura	Russia
	<b>KazInMetr (opzione)</b> Metrologia, tecnologia di misura	Kazakistan
-	<b>MTSCHS (opzione)</b> Autorizzazione per la messa in servizio	Kazakistan
	<b>BelGIM (opzione)</b> Metrologia, tecnologia di misura	Bielorussia
	<b>UkrSEPRO (opzione)</b> Metrologia, tecnologia di misura	Ucraina
	<b>Uzstandard (opzione)</b> Metrologia, tecnologia di misura	Uzbekistan
-	<b>CPA (opzione)</b> Metrologia, tecnologia di misura	Cina
-	<b>CRN</b> Sicurezza (es. sicurezza elettrica, sovrappressione, ...) Per campi scala ≤ 1.000 bar	Canada

## Certificati (opzione)

- Protocollo di prova 2.2 conforme a EN 10204 (es. produzione allo stato dell'arte, certificazione dei materiali, precisione d'indicazione)
- Certificato d'ispezione 3.1 conforme a EN 10204 (ad es. certificazione dei materiali per parti a contatto con il fluido, precisione di indicazione)
- Certificato di taratura PCA, tracciabile e accreditato in modo conforme a ISO/IEC 17025
- Certificato di taratura dell'organismo di accreditamento nazionale, tracciabile e accreditato in modo conforme a ISO/IEC 17025 su richiesta

Per le omologazioni e i certificati, consultare il sito internet

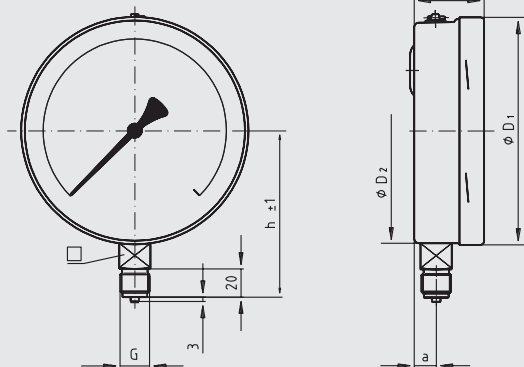
## Accessori

- Guarnizioni (modello 910.17, vedi scheda tecnica AC 09.08)
- Flangia per montaggio a pannello o parete, acciaio inox
- Valigetta di trasporto

## Dimensioni in mm [in]

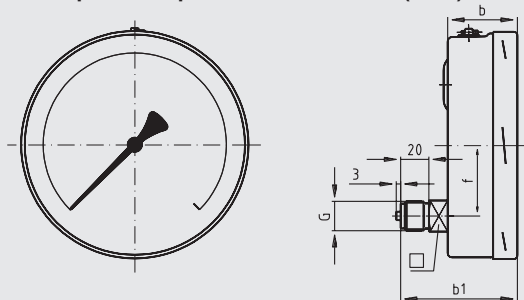
### Versione standard

#### Attacco inferiore (radiale)



11084529c.01

#### Attacco al processo posteriore eccentrico (LBM)



DN	Dimensioni in mm [in]									Peso in kg [lbs]
	a	b	b1	D <sub>1</sub>	D <sub>2</sub>	f	G	h ± 1	SW	
160	15,5 [0,61]	49,5 [1,949] <sup>1)</sup>	83 [3,268] <sup>1)</sup>	161 [6,339]	159 [6,26]	50 [1,969]	G ½ B	118 [4,646]	22	1,10 [2,947]

1) Più 16 mm con campi scala ≥ 100 bar

Attacco al processo per EN 837-1 / 7.3

### Informazioni per l'ordine

Modello / Diametro nominale / Campo scala / Attacco al processo / Posizione attacco / Opzioni

© 03/2008 WIKA Alexander Wiegand SE & Co, tutti i diritti riservati.

Le specifiche tecniche riportate in questo documento rappresentano lo stato dell'arte al momento della pubblicazione.

Ci riserviamo il diritto di apportare modifiche alle specifiche tecniche ed ai materiali.

